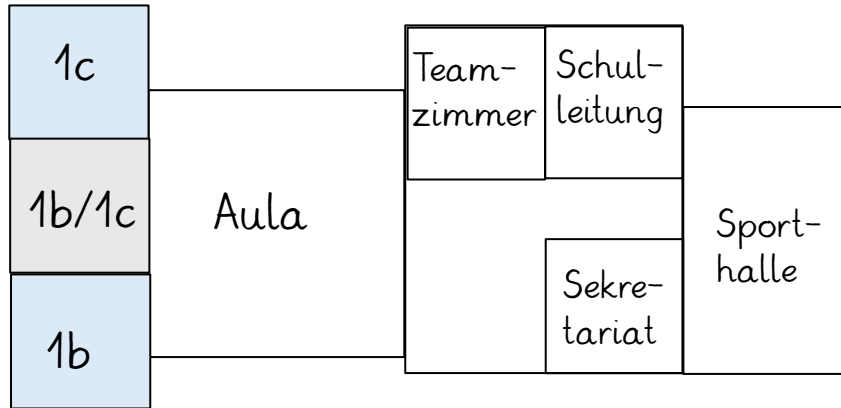
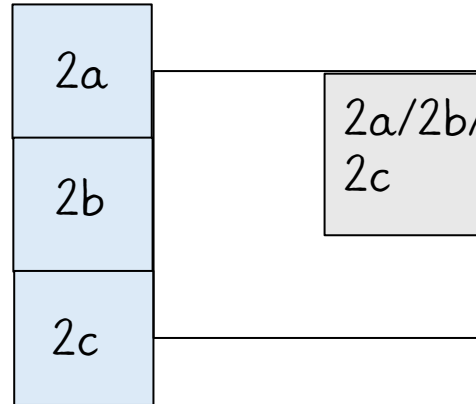


# Raumplan für das Schuljahr 2024/25

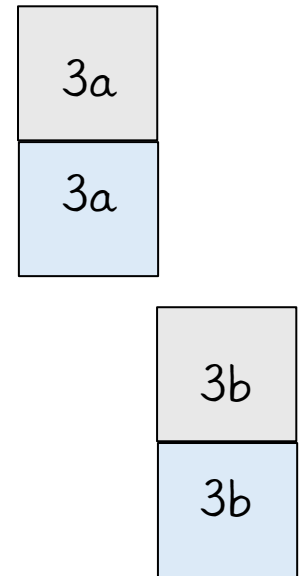
## Erdgeschoss



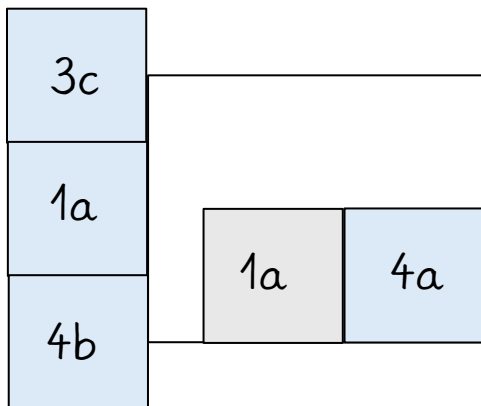
## Untergeschoss



## Interimsbauten



## Obergeschoss



## OGS-Gebäude

